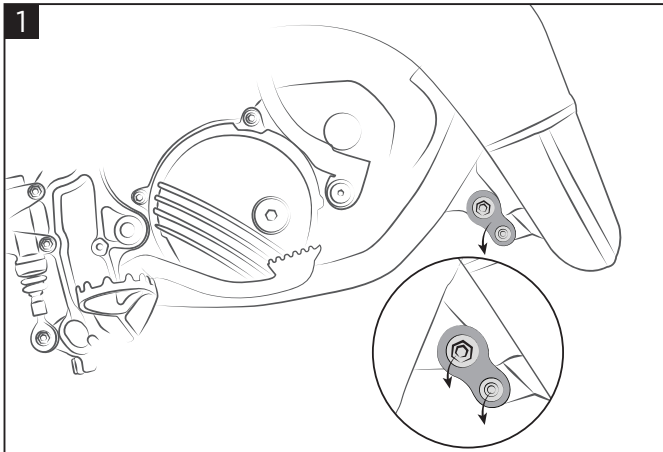
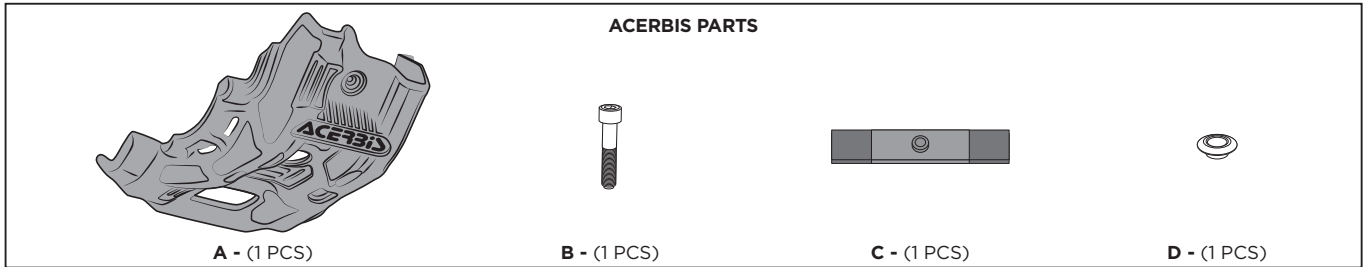
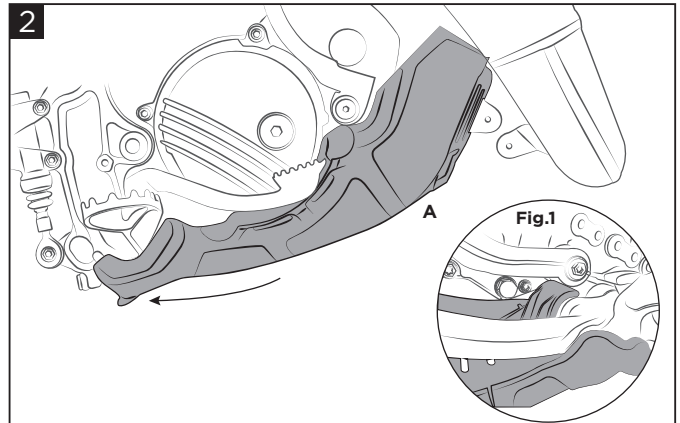


SKID PLATE KTM SX 50 SOTTOMOTORE KTM SX 50

COD. 500009378 REV.1

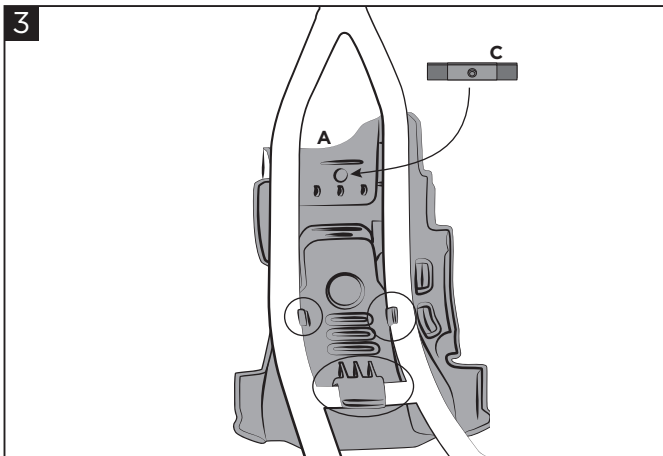


Remove the silent block through the 2 screws.
Rimuovere il silent block tramite le 2 viti.

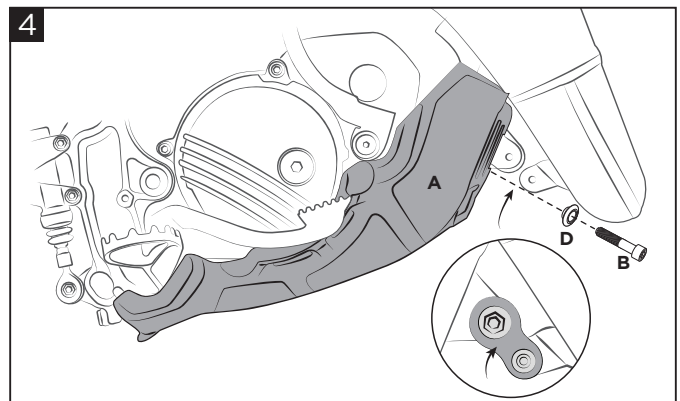


With force, push the skid plate (A) back towards the rear as indicated with the arrow. Make sure that the hook on the back of the skid plate is securely placed up and over the rear frame support tube (figure 1).

Spingere con forza il sottomotore (A) verso la parte posteriore della moto, come indicato dalla freccia. Accertarsi che il gancio del sottomotore si incastri sopra il traversino tondo del telaio (Fig. 1).



Make sure that all the hooks of the skidplate are well engaged at the frame and lay the bracket (C) into the appropriate seat.
Assicurarsi che tutti i ganci del sottomotore siano ben incastrati al telaio ed appoggiare la staffa (C) nell'apposita sede.



Secure the Skidplate (A) to the frame through the bolt (B) and the bushing (D). Then re-insert the silent block.

Fissare il sottomotore (A) al telaio tramite la vite (B) e la boccola (D). Infine reinstallare il silent block.

WARNING!

IT Utilizza i prodotti Acerbis a tuo rischio e pericolo. Controlla la sicurezza del tuo dispositivo prima di guidare. Assicurati di seguire le istruzioni per l'installazione dei prodotti Acerbis. Non guidare se l'hardware è mancante o danneggiato. In tal caso, riportare immediatamente l'articolo al rivenditore. Assicurati che l'acceleratore e gli altri controlli siano liberi ogni volta che guidi. Il mancato rispetto di queste istruzioni e avvertenze potrebbe causare interferenze con i comandi, perdita di controllo e incidenti. Acerbis raccomanda che l'installazione venga eseguita da un meccanico autorizzato e che durante l'installazione vengano utilizzate solo parti originali Acerbis. Acerbis non fornisce alcuna garanzia o dichiarazione, espressa o implicita, in merito all'adattamento del suo prodotto per qualsiasi scopo particolare. Acerbis non fornisce alcuna garanzia o dichiarazione, espressa o implicita, in merito alla misura in cui i suoi prodotti proteggono individui o proprietà da lesioni, morte o danni.

EN Use Acerbis' products at your own risk. Check the safety of your device before you ride. Be sure that you follow the instructions for installing the Acerbis' products. Do not ride if there is missing or damaged hardware. If this is the case, take the item immediately back to your dealer. Make sure the throttle and other controls are free every time you ride. Not following these instructions and warnings could lead to interference with the controls, loss of control, and accidents. Acerbis recommends that installation must be done by a licensed mechanic and that only Acerbis' original parts are used during installation. Acerbis makes no guarantees or representations, express or implied, regarding the fitment of its product for any particular purpose. Acerbis makes no guarantees or representations, express or implied, regarding the extent to which its products protect individuals or property from injury or death or damage.

EUROPE

ACERBIS ITALIA S.P.A.
VIA SERIO, 37
24021 ALBINO (BG)
ITALY

U.S.A.

ACERBIS U.S.A. INC.
MAIL P.O. BOX 2030
SUN VALLEY, ID 83353
U.S.A.

UNITED KINGDOM

ACERBIS U.K LTD
UNIT 4 DUNFERMLINE COURT,
KINGSTON, MILTON KEYNES
MK10 0BY
GREAT BRITAIN